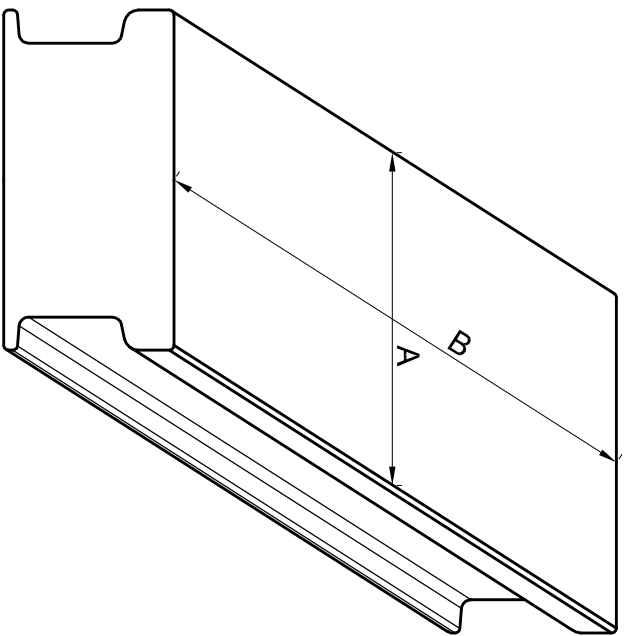


Charakterystyka materiału:  
 stalowo chromowo - manganowo - krzemowe L35HGS wg PN-EN 10340:2007 / AC:2008



Nr	A	B	Kąt krzyżownicy	Ciężar
1	260	1500	9°28'	472
2	285	1310	11°+13°	460
3	360	1120	14°+20°	514
4	360	970	16°+23°	446
5	290	850	17°+20°	305
6	300	725	20°+25°	270
7	310	580	25°+32°	224
8	310	455	32°+40°	116
9	320	370	40°+50°	149
10	300	300	50°+90°	130
11	160	1300	80°+90°	240

Uwaga:  
 Blok nr 10 bez wycięć bocznych



Nr części	Il. sztuk	Nazwa części	L35HGS	AXBx180	Ciężar	Uwagi
Konstruował			Znak	Wymiary		
Kreślił:	S. Kaczmarek	03.02.2009	Materiał		Nr rysunku	
Sprawił:	M. Ginter	03.02.2009	Miejskie Przedsiębiorstwo Komunikacyjne w Poznaniu Sp. z o.o.		<b>UD-007.00.00</b>	
Zatwierdził:						
Skala:	1:2					
Format:	A3	<b>BLOK DO KRZYŻOWNIC TRAMWAJOWYCH DLA SZYNY 180 W I S</b>				
					Zastęp. rys. nr TD-10.038.00.00	
					Zastęp. przez rys. nr	